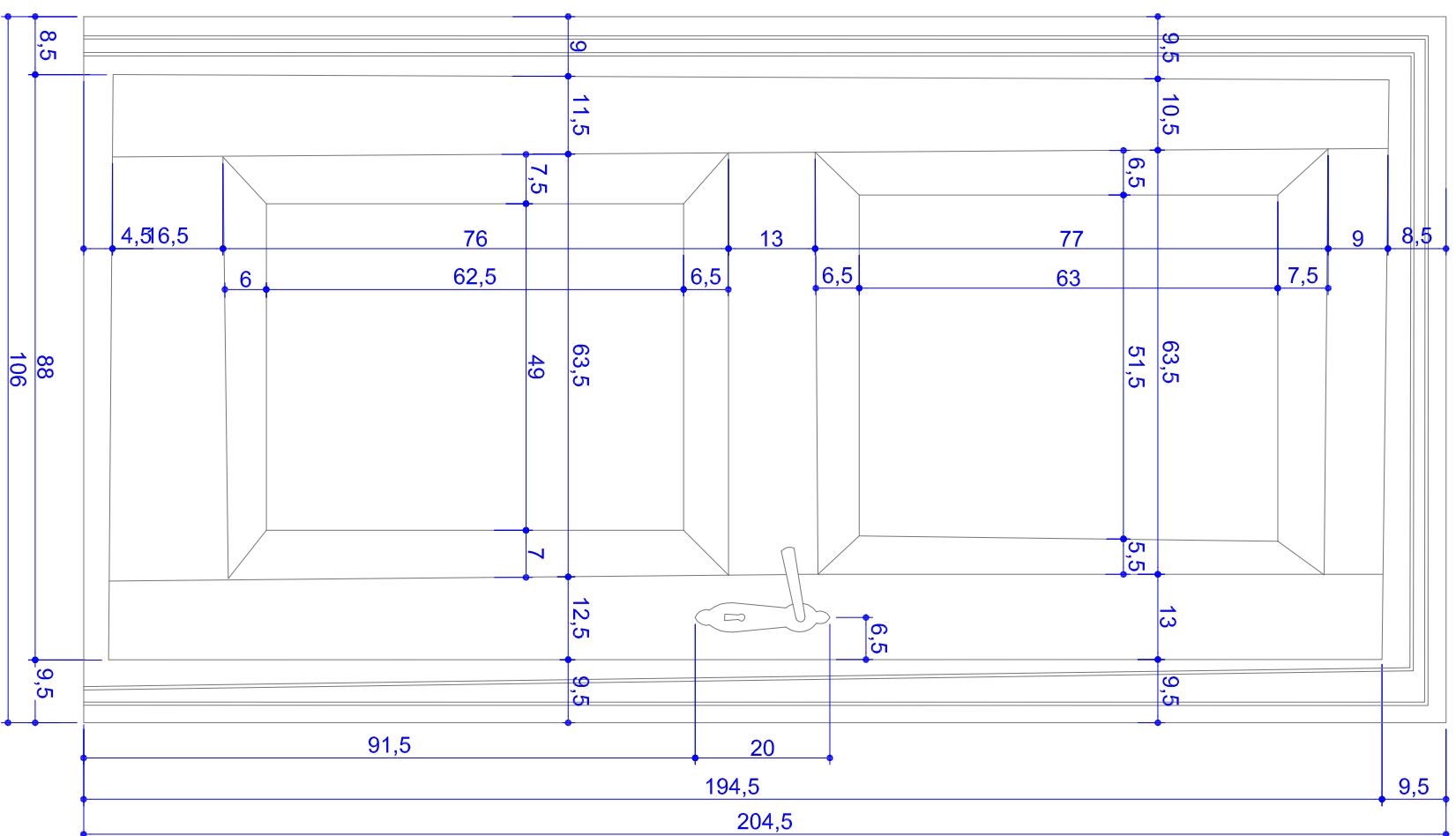
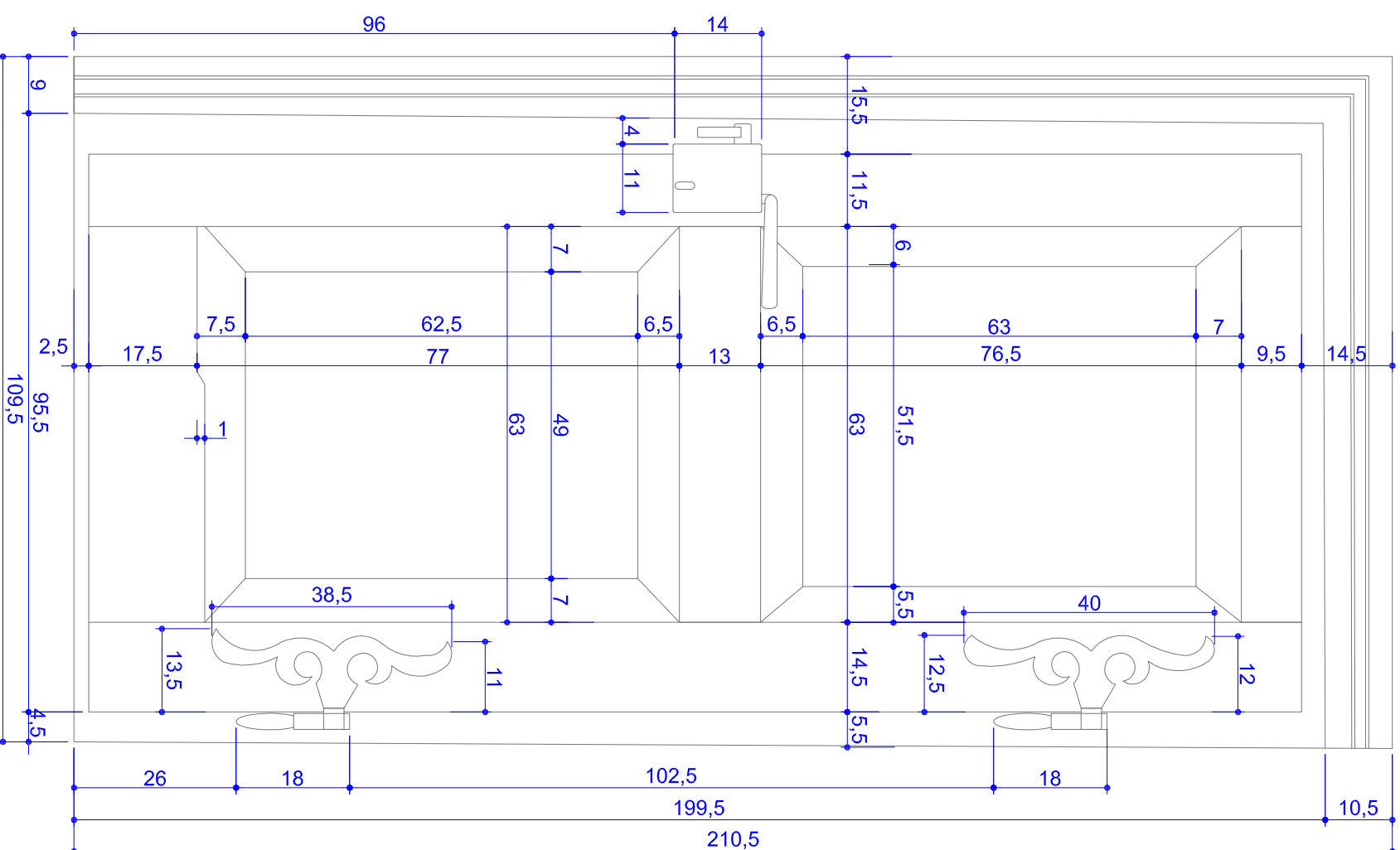


Dw9/widok z pom. 1/1



Dw9/widok z pom. 1/8



ZDJĘCIE OD STRONY  
POM. 1/8



ZDJĘCIA ZAMKA ZDJĘCIA ZAWIASU

<b>IKA INGENIEURBUERO KACZAREWSKI GMBH</b>		<b>PRACOWNIA PROJEKTOWA ART NOVA</b>	
POSTFACH 10 18 27 40009 DUESSELDORF		65-067 ZIELONA GÓRA UL. STARY RYNEK 15/11	
Nazwa obiektu	LEŚNICZÓWKA	Nr rysunku	1:10
Adres obiektu	Warszawa ul. Rydzowa 1	Nr strony	L-29
Przedmiot rysunku	DRZWI Dw 9	Specjalność	Nr uprawnień
Projektant:	mgr inż. arch. J. Piotrowicz	architektura	464/88 UW
Sprawdzający:	mgr inż. arch. J. Lewicki	architektura	341/79/ WBPP
			1.12.2009