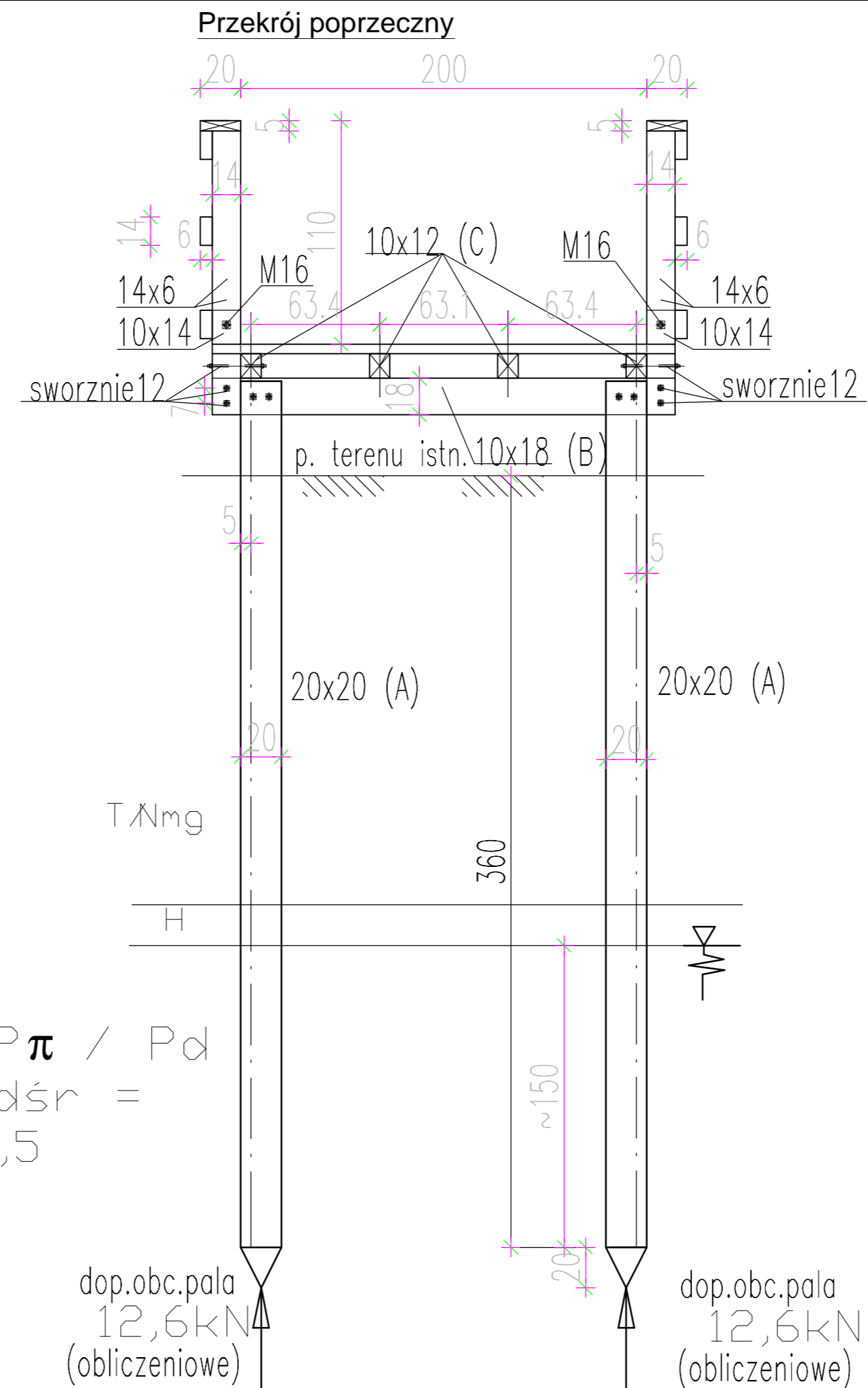


A, B, C - pale, dźwigary i legary z drewna dębowego klasy II (nie dopuszczalne pęknięcia powierzchniowe i uszkodzenia biologiczne)  
 - impregnacja preparatami jak dla konstrukcji pracujących w środowisku wilgotnym.  
 Poszycie i balustrady - drewno modrzewiowe impregnowane jak wyżej.

- drewno kl. D24.  
 Elementy drewniane zaimpregnować preparatem chroniącym drewno pozostające w warunkach zewnętrznych.  
 - gwoździe o średnicy >4,5mm należy wbijać w nawiercone uprzednio otwory.

- stan elementów stalowych należy systematycznie kontrolować i w razie konieczności reperować ubytki warstw ochronnych.  
 - dopuszczalne obciążenie równomiernie rozłożone poza ciężarem własnym 3,0 kN/m<sup>2</sup>

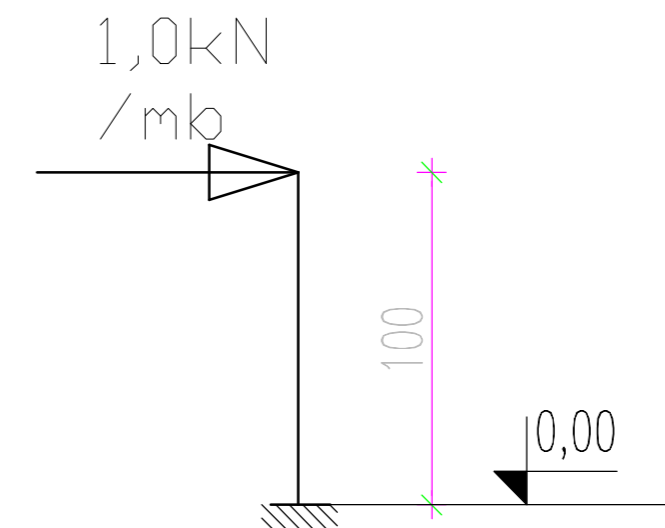


$$\frac{P \pi}{Pd} = 0,5$$

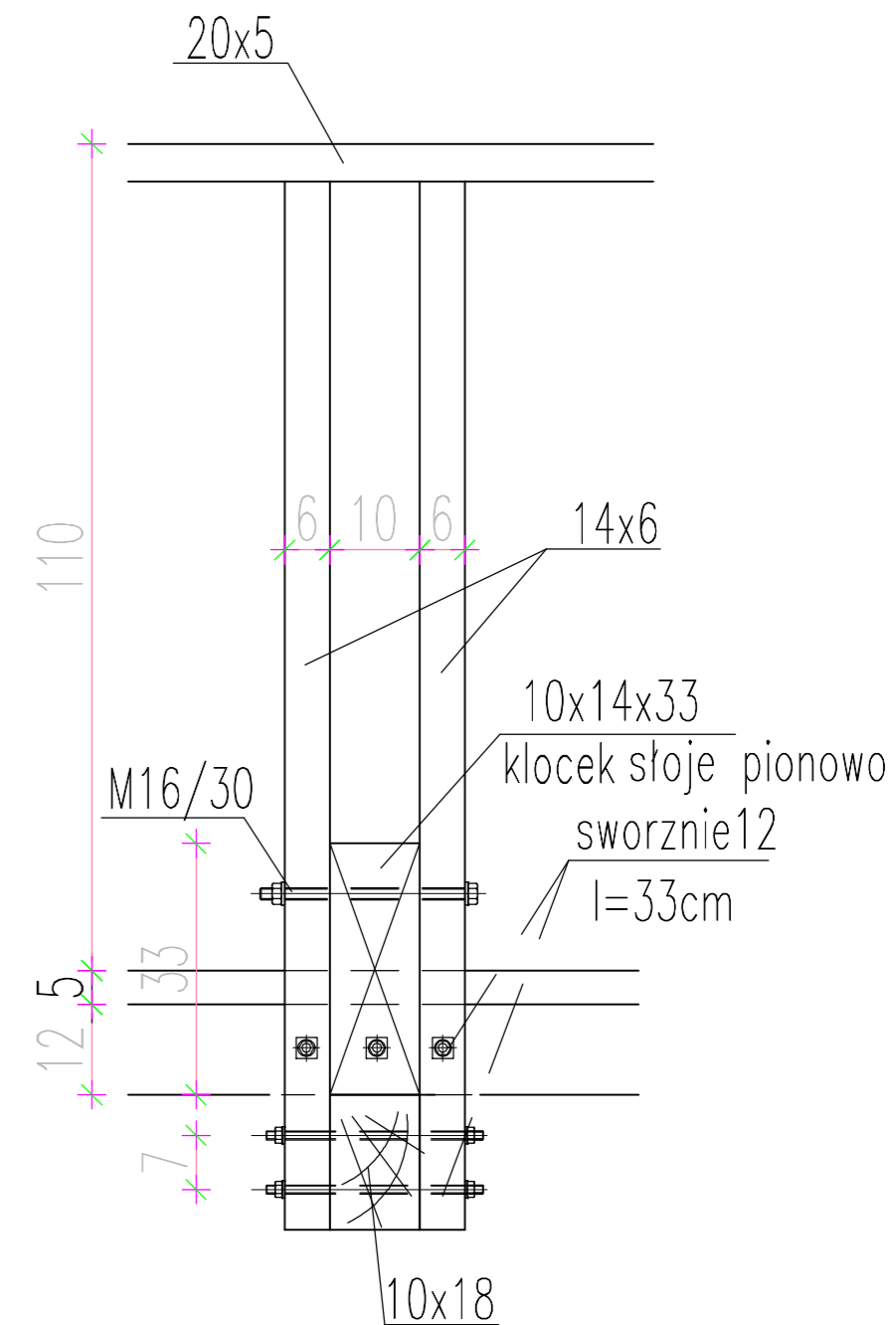
dop.obc.pala  
 12,6kN  
 (obliczeniowe)

dop.obc.pala  
 12,6kN  
 (obliczeniowe)

**BALUSTRADY**



słupki balustrady typ A 1:10  
 Wsyłają na całym pomoście z wyjątkiem skośnych brzegów zatoczek i wschodniego wejścia na ścieżkę (patrz rzut)



<p><b>Jednostka projektowania:</b>          Green Pi. Pracownia Architektury Krajobrazu          mgr inż. Marta Kulbicka;          ul. św. Wincentego 112/130; 03-291 Warszawa          tel. 504-386-981; tel./fax 22-252-87-27          www.greenpi.pl</p>		
<p><b>Zamawiający:</b>          Miasto Stołeczne Warszawa          Pl. Bankowy 3/5, 009-950 Warszawa          Reprezentowane przez Lasy Miejskie - Warszawa          ul. Korkowa 170a, 04-549 Warszawa</p>		
<p><b>Nazwa i adres inwestycji:</b>          Projekt wykonawczy          „Edukacyjna ścieżka w Lesie Bródnowskim”          dz. nr 2 obr. 4-09-03</p>		
<p><b>Nazwa rysunku:</b>          Projektowany obiekt małej architektury – przekroje –          drewniana ścieżka edukacyjna</p>		
<p><b>Projektanci:</b></p>		
<b>Branża</b>	<b>Imię i nazwisko</b>	<b>Podpis</b>
Konstr.-bud.	inż. Andrzej Duda nr upr. St 662/86	
Opracowanie	mgr inż. Marta Kulbicka	
Data: 04.2020 r.	Skala: 1 : 25	Nr rysunku: 03