

PROJEKT TABLICZEK TRÓJKĄTNYCH MONTOWANYCH NA BARIERCIE ŚCIEŻKI EDUKACYJNEJ

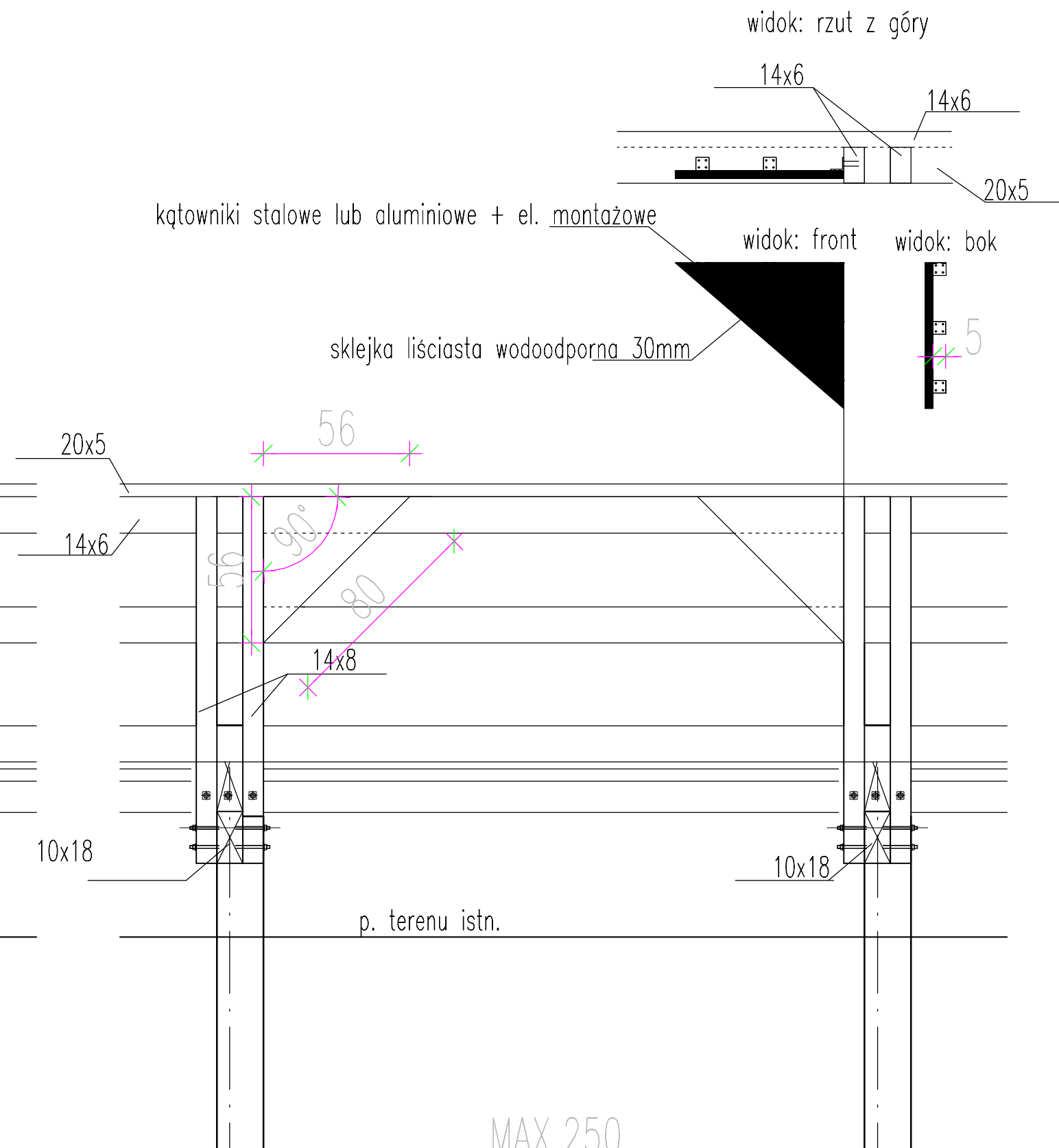
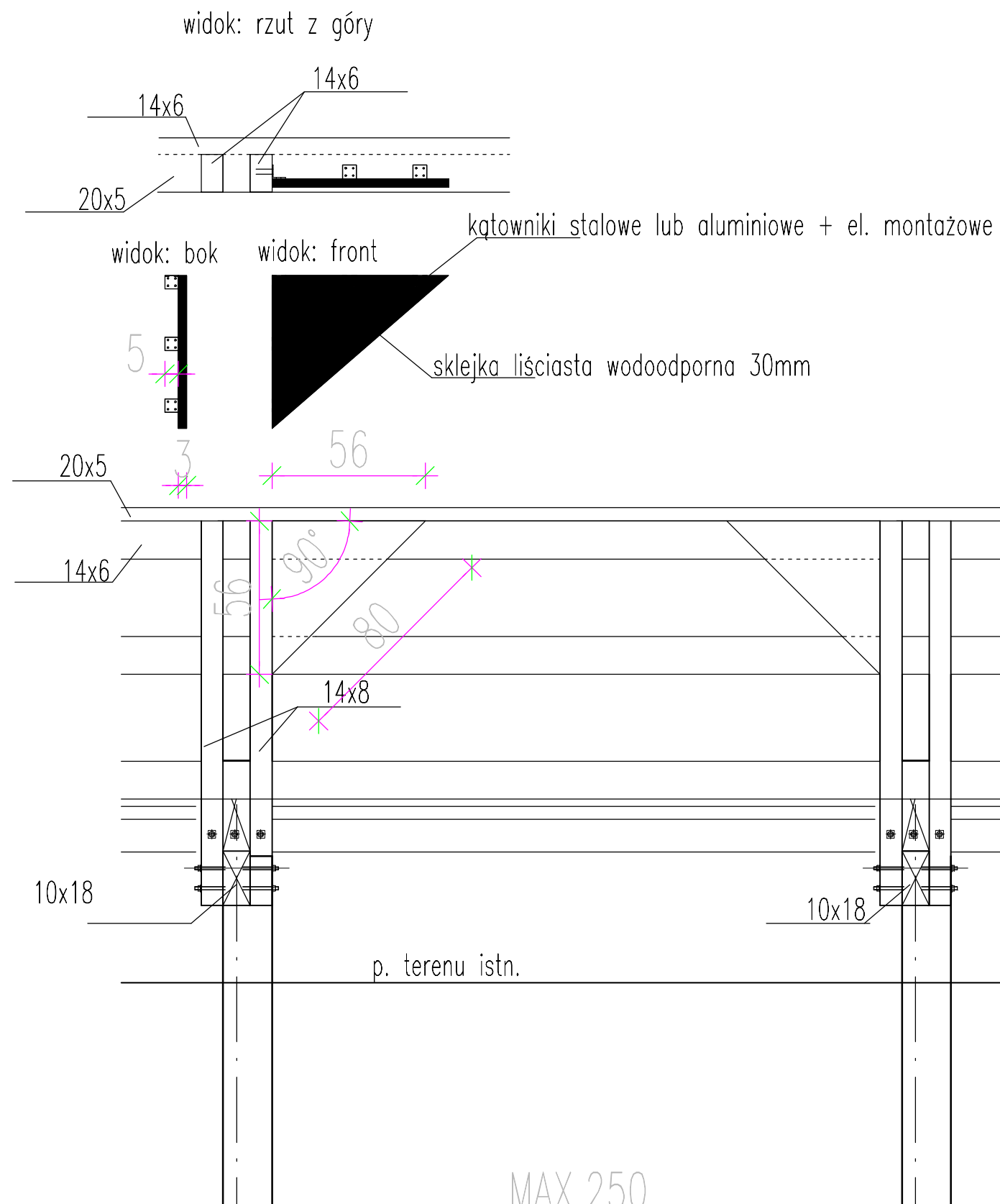
ILOŚĆ: 12 SZT (PO 6 Z KAŻDEGO MODELU)

MONTAŻ: 3SZT MODEL LEWY I 3 SZT MODEL PRAWY W ZATOCZCE WSCHODNIEJ

3SZT MODEL LEWY I 3 SZT MODEL PRAWY W ZATOCZCE ZACHODNIEJ

MODEL LEWY: Słupek barierki przy lewej krawędzi tabliczki

MODEL PRAWY: Słupek barierki przy prawej krawędzi tabliczki



<p><b>Jednostka projektowania:</b>                  Green Pi. Pracownia Architektury Krajobrazu                  mgr inż. Marta Kulbicka;                  ul. św. Wincentego 112/130; 03-291 Warszawa                  tel. 504-386-981; tel./fax 22-252-87-27                  www.greenpi.pl</p>		
<p><b>Zamawiający:</b>                  Miasto Stołeczne Warszawa                  Pl. Bankowy 3/5, 009-950 Warszawa                  Reprezentowane przez Lasy Miejskie - Warszawa                  ul. Korkowa 170a, 04-549 Warszawa</p>		
<p><b>Nazwa i adres inwestycji:</b>                  Projekt wykonawczy                  „Edukacyjna ścieżka w Lesie Bródnowskim”                  dz. nr 2 obr. 4-09-03</p>		
<p><b>Nazwa rysunku:</b>                  Projektowany obiekt małej architektury – przekroje –                  drewniane tabliczki edukacyjne na ścieżce drewnianej</p>		
<p><b>Projektanci:</b></p>		
<b>Branża</b>	<b>Imię i nazwisko</b>	<b>Podpis</b>
Konstr.-bud.	inż. Andrzej Duda nr upr. St 662/86	
Opracowanie	mgr inż. Marta Kulbicka	
Data: 04.2020 r.	Skala: 1 : 20	Nr rysunku: 04